

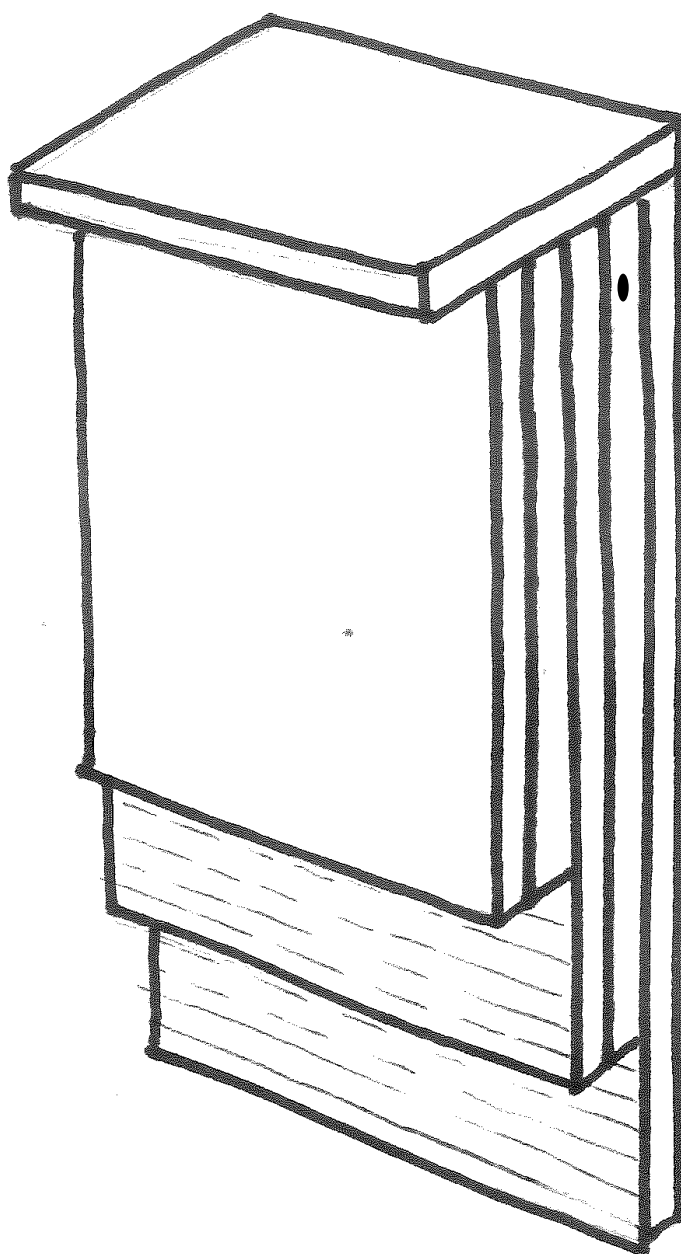
EMMAÛS FRANCE

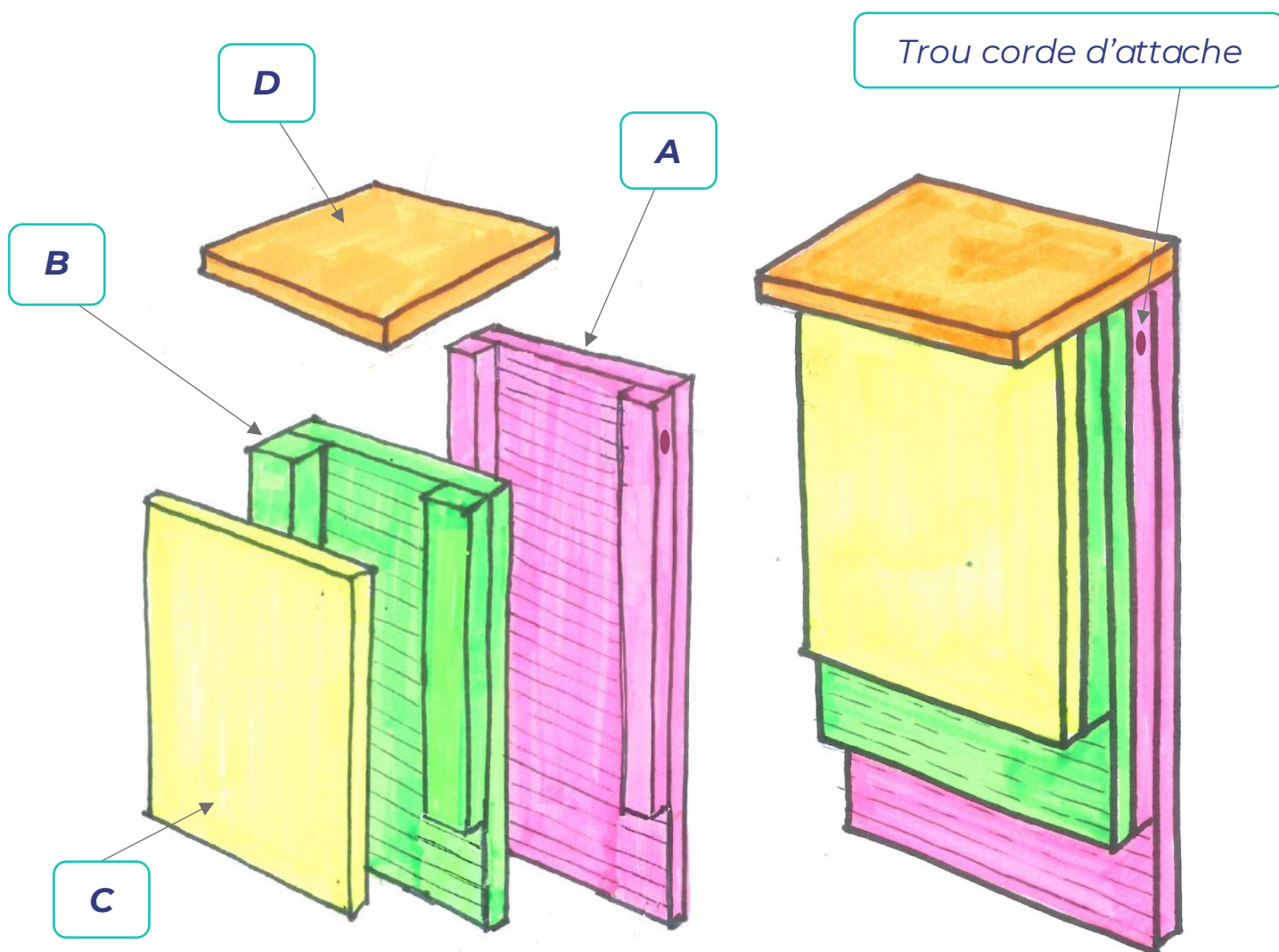
ASSOCIATION  
**ESPACES**

L'INSERTION  
PAR L'ÉCOLOGIE  
URBAINE

# MONTAGE

# ABRI A CHAUVE-SOURIS

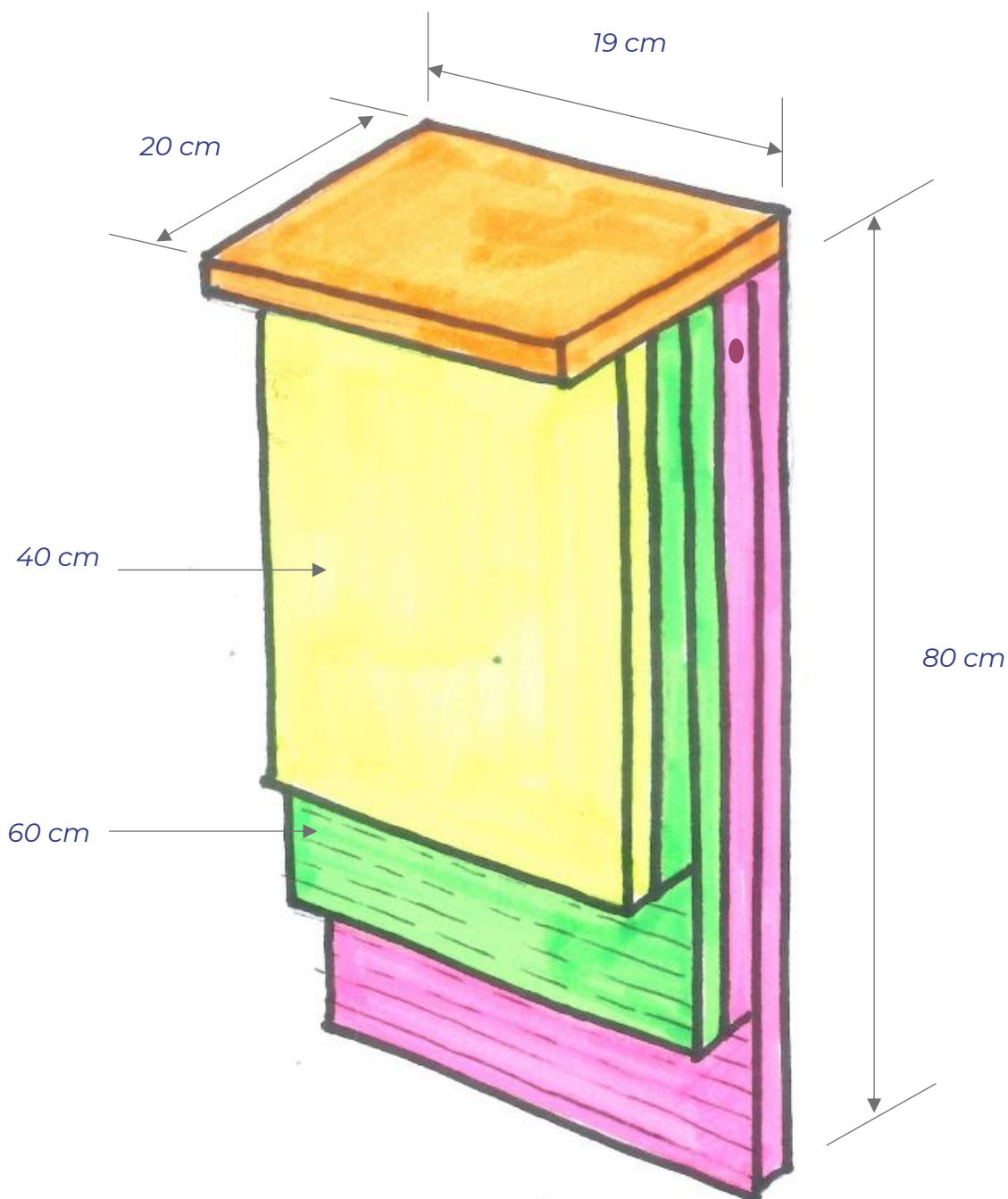




Montage simple de planches en bois brut préalablement trouées.

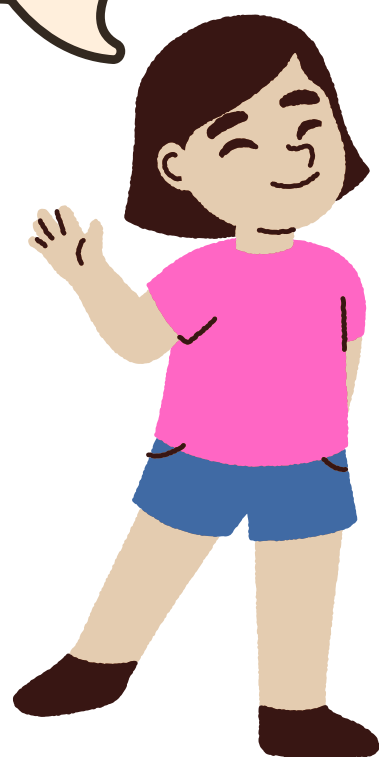
- 1 Assembler la partie A après avoir mis la corde d'attache
- 2 Assembler la partie B et fixer là à A
- 3 Fixer la partie C à B, fixer D et accrocher l'ensemble avec la corde d'attache

## Plan de construction et de découpe





Ah bon !!



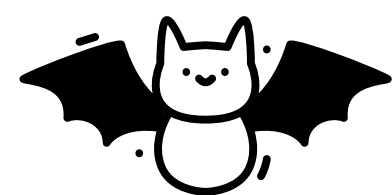
Hier soir , chez ma mamie j'ai vu plein de chauves-souris dans son grenier !!!

Eh bien oui ! Et on peut t'en dire plus ...



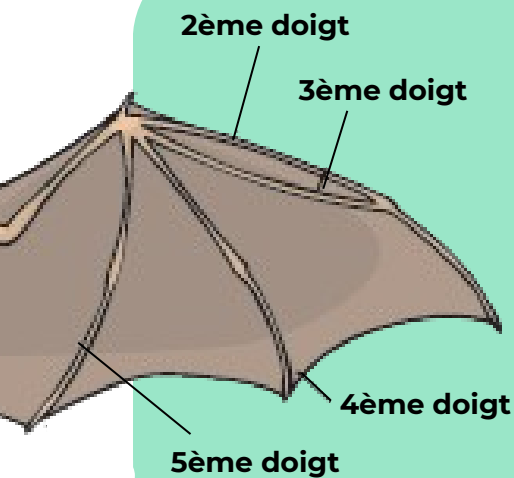
# Des dortoirs en ville pour les chauves-souris ?

Parmi les phrases tu me retrouveras à côté de 6 mots clés que tu pourras replacer dans la grille de mots mêlés.



# Qui sont les chauves-souris ?

## À quoi elles ressemblent ?



Classe: **Mammifères**  
Ordre: **Chiroptères** 🦇  
"Chiro" = **main**  
"ptères" = **ailes**  
Ces ailes servent à **voler**  
et à se **protéger** du froid.

Elles s'accrochent la **tête en bas** et peuvent rester ainsi pendant de longues périodes comme lors de l'**hibernation**. 🦇

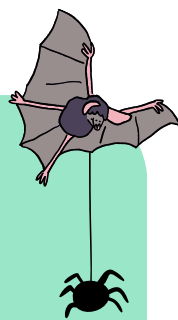


## Qu'est-ce qu'elles mangent ?

En Europe, elles sont **insectivores** !

- insectes ,
- araignées,
- papillons,
- carabes.

Elles utilisent l'**écholocation** c'est un cri imperceptible à nos oreilles qui leur permet de **chasser** et de se **déplacer** dans la nuit.



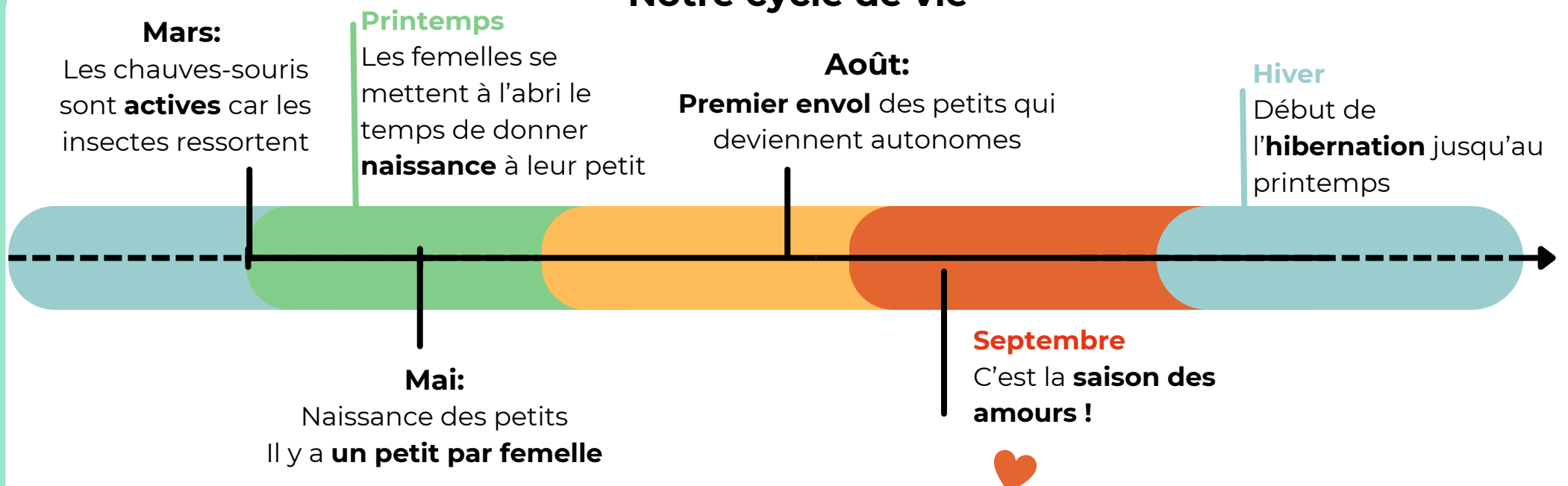
## Où est-ce qu'elles vivent ?

Elles sont **nocturnes** et se cachent dans :

- crevasses et les fissures ,
- sous les feuillages,
- derrière les écorces,
- dans les cavités des arbres,
- dans nos **greniers** !

Elles utilisent des **couloirs pour se déplacer** comme des haies, des lisières, des cours d'eau... ce sont leurs **repères**.

## Notre cycle de vie

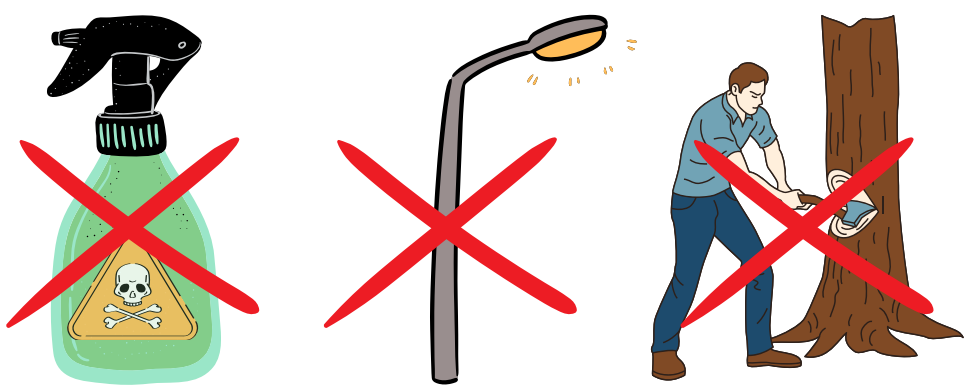


# Des chauves-souris en ville !

## Pourquoi les ramener en ville ?

Comme les Chauves-souris se nourrissent d'**insectes**, elles permettent donc de lutter contre l'invasion du **moustique tigre**.

Elles peuvent ingérer des insectes jusqu'à la **moitié de leur poids** environ **600 insectes par heure** !



## Comment les faire revenir ?

De plus en plus, la communauté Chiroptérologique défend l'idée de conserver les habitats connus, d'éviter les destructions et surtout de remettre/créer des habitats favorable. L'**aménagement des combles**, laisser les **arbres à cavités ou a écorces décollées** sont autant d'endroit qui leur sont favorable.

## Un dortoir pour les chauves-souris ?

Le **dortoir** est une boîte avec deux ouvertures par le bas formée par des planches pour que les chauves-souris puissent s'y suspendre. Il faut utiliser du **bois non traité** !

Ces dortoirs doivent être installés **début avril positionnés en plein sud-est à minimum 6 mètres** de hauteur et bien accrochés pour ne pas les déranger.

<http://www.spefm.org/operation-refuge-pour-les-chauves-souris.html>



C'est par ici que je rentre !



## Info utile

Pour protéger nos maisons de certains ravageurs nous traitons nos charpentes. Cependant il existe d'autres produits qui ne sont pas nocifs pour les chauves-souris.

Le **sel de bore** ou tout autres **produits biologiques** seront plus adaptés.

Il faut à tout prix éviter les **produits insecticides et fongicides** car les solvants qu'ils contiennent sont très **toxiques** pour les chauves-souris ! Les odeurs ? Pas de soucis ! Placez une bâche ou une planche en bois et récupérez leurs déjections ! C'est un super **fertilisant** pour le sol de nos jardins !

# Attention chauve-souris en détresse !

Toutes les espèces de chauves-souris sont  **protégées**, il est donc **interdit** de les détruire, de les mutiler, de les capturer, de les naturaliser, de les transporter, de les vendre ainsi que de les acheter !!

## Quelques solutions

Si vous retrouvez une chauve-souris en difficulté, munissez-vous d'une paire de **gants épais** et placez la dans une **boîte en carton** fermée et placez-y un **torchon** pour qu'elle puisse s'agripper. **Penchez** légèrement la boîte pour qu'elle puisse s'envoler. Si elle crie c'est normal, elle analyse le milieu où elle se trouve donc **pas de panique** !

Si elle est fortement blessée n'hésitez pas à contacter des **vétérinaires**, aucun frais ne vous sera demandé. Vous pouvez également contacter le **centre de soin le plus proche**.

Dans le cas où vous retrouvez un **petit**, placez le dans un plat lisse avec une **bouillotte** et placez le petit dessus. Posez le plat près du lieu retrouvé et attendez que la mère vienne le chercher. Si le petit n'a pas été récupéré par sa mère avant minuit contactez le **centre de soin le plus proche**.

E	I	I	N	S	E	C	T	I	V	O	R	E	S
N	I	N	P	N	E	J	X	U	D	F	O	N	I
G	C	Z	I	N	W	O	X	O	R	L	C	M	M
P	D	N	O	C	T	U	R	N	E	S	H	I	S
H	I	B	E	R	N	A	T	I	O	N	I	J	H
P	T	U	T	V	H	H	V	X	E	Z	R	U	N
G	Y	A	Y	F	D	C	J	F	J	S	O	U	I
I	C	Y	W	T	Z	E	B	E	F	T	P	F	E
C	T	S	O	S	E	M	M	A	Q	M	T	Z	W
W	D	O	R	T	O	I	R	E	V	R	È	Y	T
I	N	J	G	Y	B	Z	B	B	T	L	R	X	W
A	S	N	O	E	T	S	Y	C	W	K	E	Y	Z
D	X	P	P	R	O	T	É	G	É	E	S	Z	K
L	Q	J	Q	H	B	O	A	J	V	U	D	B	I

## Contacts

**Mairie:** 01 . 41 . 13 . 33 . 00

**Soin de faune Alfort à Maison Alfort:**

<http://www.faune-alfort.org/nous-contacter>

**Association azimuth230:**

[contact@azimut230.fr](mailto:contact@azimut230.fr)

**DDPP92:** 01 . 40 . 97 . 46 . 00

**Quelques sites pour en savoir plus:**

<http://www.sfepm.org/>

<http://www.azimut230.fr/>

<http://www.faune-alfort.org/>